

Cadre Magnétique 144-146 émission /réception

avec des moyens pratiques
et traditionnels comme au bon vieux temps.

Auteur: F6BCU Bernard MOUROT
Radio-Club de la Ligne bleue des Vosges
Remomeix

Rédacteur: Thibaut Favier www.amat-radio.com



Attention: avant de faire le montage contrôler
la version de votre document sur le site
www.amat-radio.com

VERSION 3

Sont déjà parues dans diverses revues la description de quelques antennes de notre fabrication dans la bande 144 et 432 : « HB9CV » 3 à 4 éléments et « Cubical Quad ». Voici une nouvelle réalisation faite et mise au point comme au « bon vieux temps », 100 %

A plusieurs reprises lors du QSO de « l'amitié » sur 3664 KHz, la station F6GFN est venue nous parler de la fabrication de ses antennes, des cadres magnétiques sur les bandes décamétriques. Bernard F6GFN nous avait décrit sa construction sur 2 mètres d'une antenne magnétique de diamètre 16 cm. Curieux de connaître les performances d'un tel aérien, nous nous sommes attachés à en construire un dans le genre, afin de mieux le tester ; déjà informés dans ce domaine d'expérimentations antérieures. M. Ruyer F6FJZ† membre du Radio club, avait aussi fait les essais d'une antenne magnétique dans les années ***1990 sur 144 avec un carré de 4 cm de côté (F6DPR gendre de F6FJZ† confirme bien 1990). Émettant de l'intérieur de sa station à Baccarat (54). Il avait été reçu 59 + par F6DDR 50 km dans la région de Nancy.

raccordé par des manchons soudés

à 90°. Nous avons pris du tube de 12 mm car seul disponible au moment de l'achat au magasin de bricolage. Si nous comparons le périmètre de l'antenne d'environ 40 cm par rapport à la longueur d'onde de 2 m, le rapport est de 1/5 ; comparativement à une antenne magnétique sur 80m de 1 m de côté (voir la description de F6GFN), le rapport est de 1/20 ou 4/80. La remarque qui vient naturellement à l'esprit est que le rapport de 1/5 reste raisonnable, les performances encore remarquables ; et l'on ne va pas se tromper !

A propos de l'antenne magnétique :

Concernant les bandes 144 et la littérature qui se rapporte à ces antennes magnétiques, les parutions et les descriptions sont rares. Les recommandations principales sont l'utilisation d'un condensateur variable d'accord à fort isolement dont le réglage est paraît-il très pointu.

La représentation générale de l'antenne magnétique dans les descriptions est d'être disposée à la verticale sur un pied orientable comme un cadre de réception. Ceci crée déjà une idée préconçue de ce que l'on va fabriquer avec des résultats prévisibles « un peu comme le cadre ». La réalité est toute différente, et la surprise fut de taille, lors des essais avec le mesureur de champ et la détermination exacte des positions de polarisations dites verticales et horizontales avec la recherche de l'effet directif dans chaque plan.

Nous allons découvrir tout cela ensemble. Souvent l'expérience acquise en radio fait bien les choses et permet de sortir quelque chose qui en soi, n'est pas si moche, puisque ça fonctionne fort bien pour une réalisation amateur.

Dimensions de l'antenne magnétique sur 144

Notre choix est une moyenne entre les constructions de F6FJZ†, F6GFN. C'est un carré d'environ 10 cm de côté en tube de cuivre de 12mm de diamètre

Antenne cadre magnétique (figure 1)

La figure 1 donne à une échelle voisine de 1/1 une vue complète de l'antenne.
Construction

1° Les tubes sont soudés à l'étain au « jet gaz butane ». Une saignée est faite à la scie sur 1 cm au milieu du tube pour le montage de la capacité variable. Il faut dresser les bords à la lime pour être bien plan et parallèle.

2° Le condensateur d'accord : un disque de diamètre 25 mm en laiton ou cuivre de 1mm est soudé sur un écrou de 3mm de diamètre. Un trou de centrage est percé, l'écrou E immobilisé par un petit boulon en inox de diamètre 2mm (vous souder sans problème)

le démontage est facile. Même opération dans une des flasques A en époxy simple face de 30 x 40 mm . Percer un trou de centrage serrer un écrou E de 3mm de diamètre par un boulon en inox de diamètre 2mm et souder. Le démontage est facile l'inox ne se soude pas à l'étain.

3° Les flasques A et B de 30 x40mm sont soudées aux bord de l'ouverture de 1cm entre les tubes. Prendre (figure 3) le disque avec une paire de pinces plates garnir la vis d'un écrou de 3mm libre (contre-écrou de serrage) et ensuite visser au travers de E de B et de E du disque.

Bien serrer la vis dans le disque. Notre condensateur variable est terminé. La vis sera tournée plusieurs fois pour adoucir son passage en force dans la fibre époxy et avoir une rotation douce.

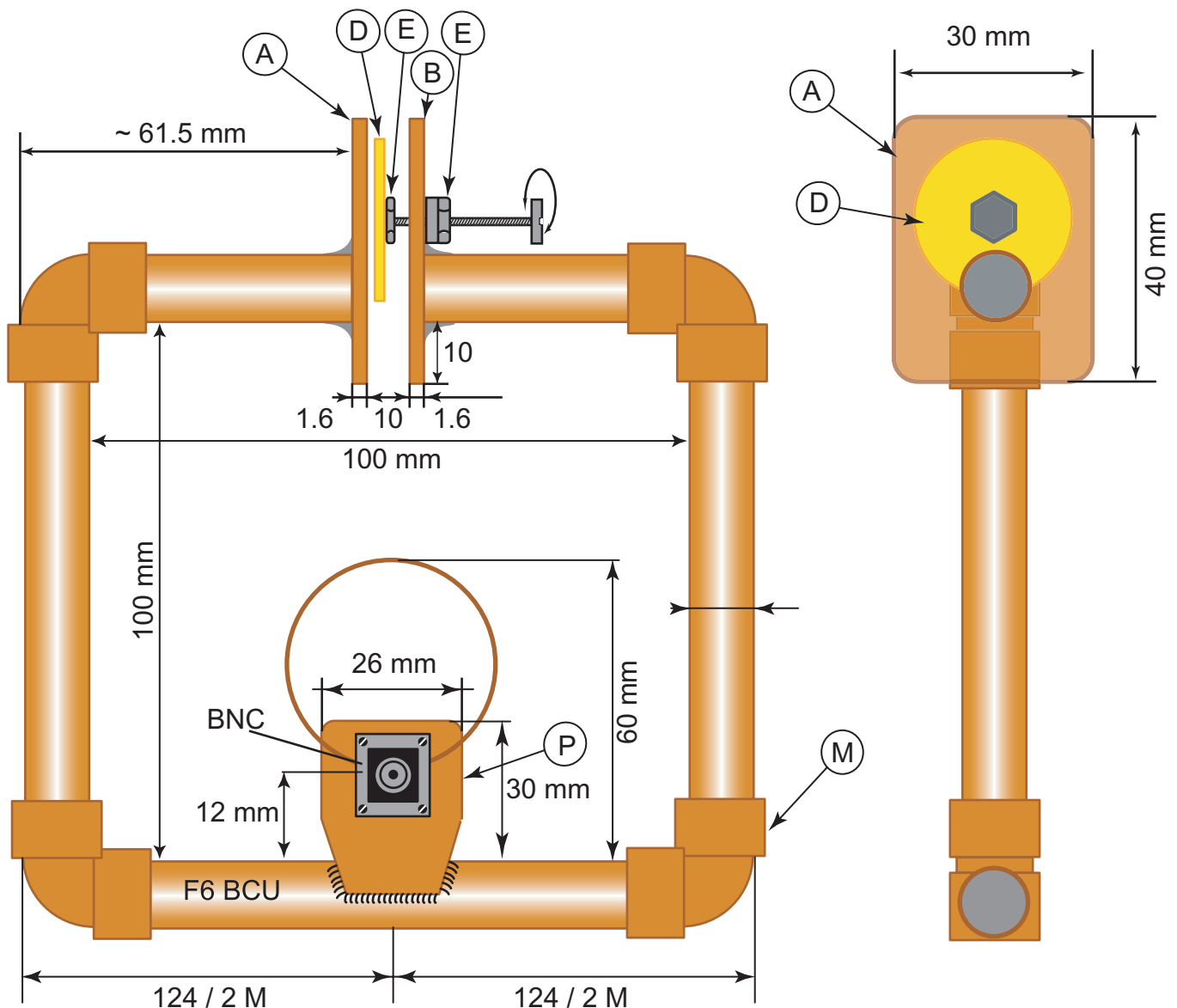


Figure 1 CADRE MAGNETIQUE 144 Mhz

WWW.AMAT-RADIO.COM

Cadre Magnétique 144-146 émission /réception

4° Percer comme figure 2 un trou de \varnothing 4mm pour insérer la vis de \varnothing 3mm du support en plexiglas (petit rectangle de 3 x 6 cm) servant à fixer l'antenne sur un trépied photo pour les mesure.

Remarque :

Ce type de condensateur variable est facile à régler la variation va de 140 à 160 MHz. environ (valeurs relevées au grid dip). Une fois réglé serrer doucement le contre écrou. L'époxy cuivré est du simple face de 1,6 mm d'épaisseur.

A ce stade la construction est presque terminée découper dans un morceau de cuivre de 1mm d'épaisseur une plaquette de 26 x 30 mm de hauteur : souder la prise BNC et ressouder la plaquette près de la vis pour support \varnothing 3mm, latéralement sur le tube \varnothing 12 mm
Faire le montage de la (figure 2), la boucle L : \varnothing 35mm en fil de cuivre 5/10ème sous plastique à souder au condensateur variable de 10 pF sur la prise de la BNC, l'autre partie de L à la masse de la plaquette en cuivre.

La construction de la boucle magnétique est terminée.

Détail des composants du cadre magnétique figure 1 :

A, B : flasques en époxy cuivré simple face épaisseur 1,6 mm au dimensions de 30 x 40 mm

D :Disque en cuivre ou laiton \varnothing 25 mm épaisseur environ 1mm (critère de rigidité)

E : écrou de \varnothing 3mm

L : self de couplage d'entrée, \varnothing 35 mm en fil de cuivre 5/10ème sous plastique.

M : manchon coudé en cuivre pour \varnothing 12 mm

P : plaque en cuivre de 1 mm d'épaisseur au dimensions de 30 x 26 support de la prise BNC

BNC : connecteur d'entrée de l'antenne du TX

CV : capacité ajustable de 10 pF, Johanson ou plastique jaune ou vert (en fonction de la disponibilité).

Mais pour mener à bien la partie mesure et réglages il faut construire un petit mesureur de champ spécial 144.

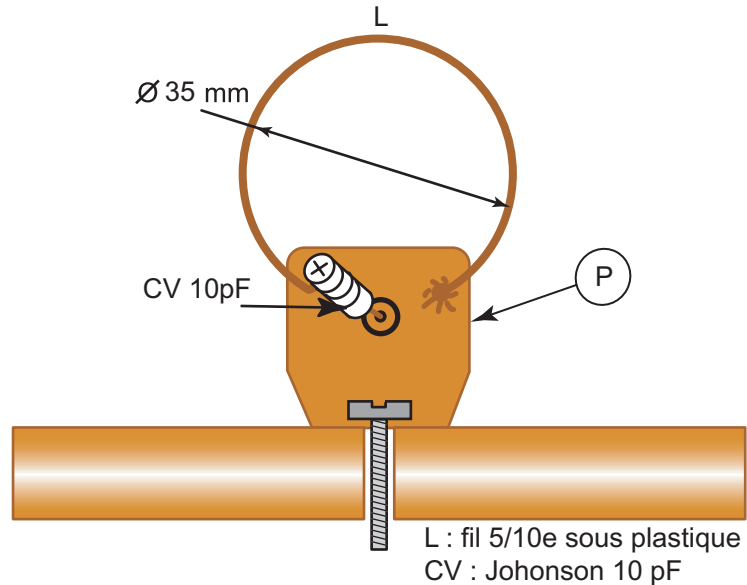


Figure 2 BOUCLE DE COUPLAGE

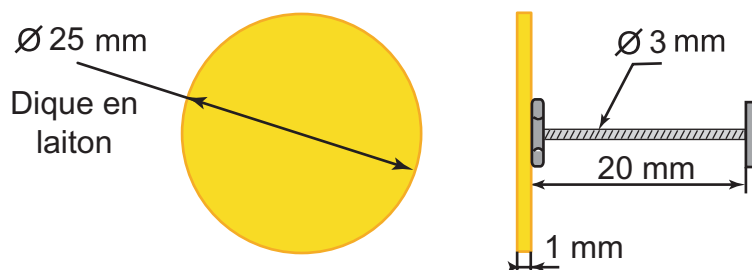


Figure 3 CAPACITE VARIABLE

Le mesureur de champ (Figure 4 et 5)

La pièce maîtresse est l'appareil de lecture les solutions sont nombreuses : un vu-mètre de récupération, CB, FM etc....ou son multimètre sur la position de sensibilité la plus élevée (μA), mais le cadran sera analogique (le digitale n'est pas pratique), l'aiguille toujours visible à distance). L'appareil doit faire entre 100 et $500\mu A$

Détail des éléments de la figure 4

A1 et A2 : morceau de cuivre ? 2mm formant collecteur d'onde

P : plaque en époxy cuivrée 4 x 6 cm

CV : ajustable de 10 pF couleur verte ou jaune (en matière plastique)

L : 4 spires fil de cuivre nu de 5/10ème de mm \varnothing 8mm longueur 15 mm enroulé sur air

SCH : self de choc genre VK 200 ou 4 tours fil 3/10ème dans une perle en ferrite.

D : diode 1N4148

La disposition pratique de l'implantation des éléments est donnée figure 5.

Le Mesureur de champ étant terminé, le placer à côté de l'antenne de son émetteur portable et régler le condensateur ajustable (CV) au maximum de déviation du vu mètre avec un tournevis isolant. C'est le seul réglage.

Réglages de l'antenne magnétique

Nous disposons pour nos réglages :

- + d'un émetteur portable 144-146 et d'une puissance commutable de 0.5 et 3 watts HF,
- + d'un ROS mètre,
- + de notre mesureur de champ,
- + d'un « grid dip », ici un modèle F8CV à lampes,
- + D'un tournevis en matière isolante.

Les réglages se passent en 2 parties bien distinctes :

- + Réglage du condensateur d'accord de la boucle
- + Réglage du circuit L , et adaptation d'impédance à la HF issue de l'émetteur.

Réglage du condensateur de la boucle :

1. prendre le grid dip et le coupler à la boucle et régler le condensateur disque pour une résonance sur 144 (le dip est très franc).
- 2.brancher l'émetteur et injecter en puissance réduite 0.5W HF sur 145.
3. Coupler le mesureur de champ il dévie un peu tourner le disque du CV avec un tournevis isolant jusqu'au maximum de déviation du mesureur de champ, se déplacer vers 145.600 pour un maximum de HF.
4. notre première manipulation est terminée

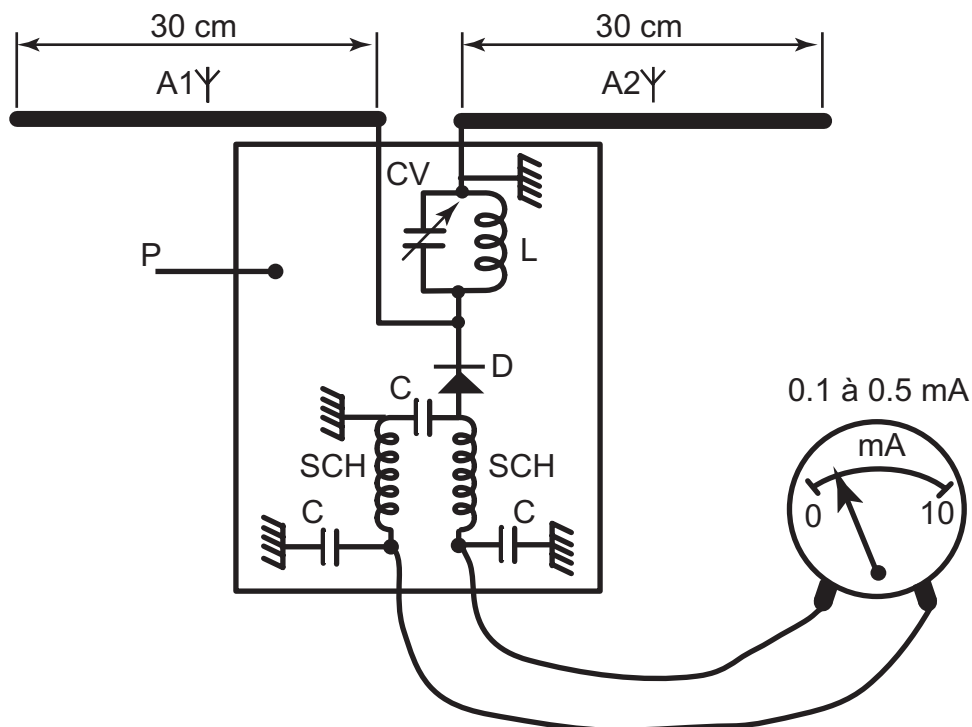


FIGURE 4
F6BCU

MESUREUR DE CHAMP 144 Mhz

Réglage du circuit L :

1. disposer en série avec l'émetteur un ROS mètre pour 144,
2. tourner le CV de 10 pF et le ROS descend doucement vers 1/1
3. Vous pouvez désormais passer à 3 W HF l'antenne est réglée. En dérégulant légèrement le disque d'accord la HF mesurée au ROS mètre en lecture directe varie, mais en réfléchi l'incidence n'est pas proportionnelle. Laissant supposer l'indépendance du circuit d'attaque au niveau de L et du système de rayonnement, la boucle elle-même.

Mesures diverses et commentaires

Largeur de bande à - 3dB :

L'antenne sans retouche de l'accord du disque, certainement du au fort diamètre du tube présente une bande passante de plus de 800 KHz centrée sur 145.600 elle permet de travailler sur les fréquences mobiles et tous les relais. A l'accord sur 146.600 le ROS est de 1/1 sur relais (shift de 600khz il monte à 2 sans problème). Pour faire de la BLU la centrer sur 144.300. Toutes ces constatations sont issues des contrôles au mesureur de champ. Et confirmées par des QSO sur le terrain.

Laissant supposer que le rayonnement maximum se fait sur les tubes verticaux, la direction maximum n'est pas dans le sens perpendiculaire au cadre, mais dans le prolongement du plan du cadre sur la tranche de ces tubes. Au mesureur de champ l'effet est nettement perceptible. Mais surprise, basculons de 90° le cadre de façon à avoir les plaques du condensateur A,B à l'horizontale, l'antenne est bien disposée verticalement ; le mesureur de champ accuse encore une déviation, du côté de la prise BNC, existe aussi un autre champ vertical mais plus faible.

Remarque

L'effet directif lorsque les bras du cadre sont à la verticale côté condensateur, est remarquable et il existe un véritable rapport avant côté condensateur disque et arrière côté BNC. Si nous ne pouvons mesurer ce rapport, auditivement il est clair est net (sur un relais comme celui du Hohneck département 88 reçu par réflexion à notre QRA c'est d'un côté sans souffle, de l'autre noyé dans le souffle).

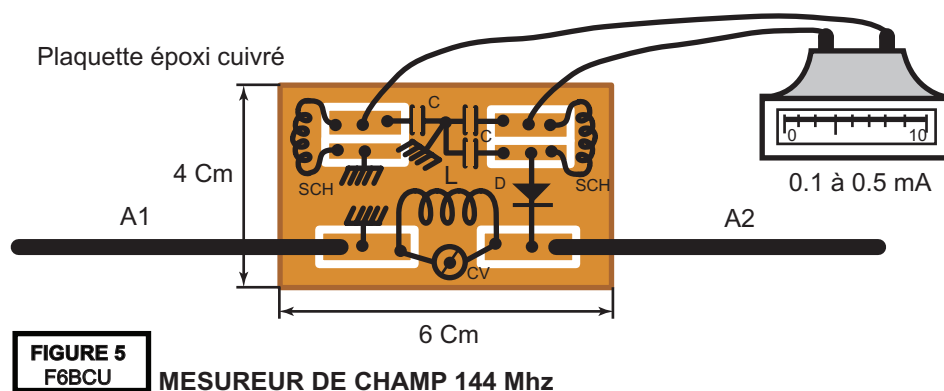


FIGURE 5
F6BCU

MESUREUR DE CHAMP 144 Mhz

Polarisation horizontale : (mesureur de champ horizontal hauteur 1.60 m au-dessus du sol)

Un fort champ HF est décelable lorsque le cadre est disposé horizontalement, il semble uniforme sur tout le périmètre avec un léger maximum au niveau de la prise BNC. Ce qui serait une légère directivité dans le plan horizontal. Le comportement de l'antenne nous rappelle celui de l'antenne « Halo » dipôle replié en cercle, de polarisation horizontale omnidirectionnel, mais légèrement directif au point d'attaque 50 Ohms.

Polarisation verticale : (mesureur de champ vertical hauteur 1.60 m au-dessus du sol)

L'habitude dans les descriptions est de présenter l'antenne avec sa capacité d'accord le condensateur variable au sommet, ici se serait le disque et les flasques A et B.

WWW.AMAT-RADIO.COM

Cadre Magnétique 144-146 émission /réception

Conclusion :

L'effet directif bidirectionnel en polarisation verticale est bien démontré. Nos mesures sont faites à l'air libre à 1.60m du sol. Sur relais l'effet directif est comparable en émission comme en réception. ; même comportement au S/mètre corroboré auditivement. L'antenne est sensible à 1 mètre de l'effet de masse de la personne sur le champ HF rayonné. L'antenne disposée horizontalement est intéressante pour le travail en BLU, son action omnidirectionnelle est à retenir. En position verticale pour être efficace la capacité est au sommet. Néanmoins des essais sont encore à faire en polarisation verticale du côté du condensateur la nette directivité existe.

Notre but était de construire cette antenne pour en définir les difficultés particulières et son comportement en émission/réception en portable . Quant au condensateur variable à disque facile à reproduire et à

accorder, il est indéréglable dans une valise ou un sac. L'antenne a été testée jusqu'à 25 W HF en FM et SSB (FT 225 RD), le condensateur variable à disque ne présente aucune tendance à manifester d'amorçage HF entre ses flasques.

Remarque :

Par contre nous ferons une remarque : côté BNC attaquer la boucle L directement sous 500 sans CV (10 pF) en série est une erreur ; l'accord du condensateur variable disque de la boucle, au mieux de la résonance de la boucle ne fait pas du tout diminuer le ROS vers 1/1, mais souvent reste supérieur à 3/1 et plus. L'adaptation des impédances d'entrée ne peut être négligée.

