

troisme3 / USDX Publique

Simple and experimental (class-E driven) SSB transceiver.

★ 641 stars 🍴 225 forks 🌿 Branches 🏷️ Tags ↕️ Activity

☆ Star

🔔 Notifications

<> Code 🔗 Demandes d'extraction 1 🔄 Actes 🛡️ Sécurité 📄 Connaissances

👤 maître ▾

🌳 2 succursales

🔑 3 Mots clés

🔗

🔑

🔍 Accéder au fichier

Go to file

Code

⋮

troisme3 Changement d'email

87599cd · Il y a 4 mois 🔄

📄 README.md	Changement d'email	Il y a 4 mois
📄 bloc.png	Corriger la documentation.	Il y a 4 ans
📄 haut.png	Photo modifiée.	Il y a 4 ans
📄 bicolore.png	Schéma et mise en page ajoutés (marqués).	Il y a 5 ans
📄 usdx.ino	Changement d'email	Il y a 4 mois
📄 usdx.png	Mettre à jour le fichier README.	Il y a 3 ans

uSDX : micro-émetteur-récepteur défini par logiciel

uSDX est un émetteur-récepteur SDR SSB et CW simple et expérimental (pilote en classe E). Il peut être utilisé pour établir des contacts QRP SSB ou (en combinaison avec un PC) utilisé pour les modes numériques tels que FT8, JS8, FT4. Il peut être réglé en continu sur les bandes 80 m-10 m dans les modes LSB/USB avec une bande passante de 2400 Hz, dispose d'une sortie SSB PEP jusqu'à 5 W et dispose d'un logiciel Break-In VOX complet pour une commutation RX/TX rapide dans les opérations vocales et numériques.

L'étage de transmission SSB est entièrement implémenté de manière numérique et logicielle : au cœur de l'ATMEGA328P, l'échantillonne l'audio d'entrée et reconstruit un signal SSB en contrôlant la phase PLL SI5351 (par de minuscules changements de fréquence sur 800 kbit/s I2C) et en contrôlant la puissance du PA (par PWM sur le circuit de mise en forme de tonalité). De cette manière, un signal SSB à haut rendement énergétique piloté en classe E peut être réalisé ; une conception de classe E pilotée par PWM maintient l'émetteur-récepteur SSB simple, petit, frais, économe en énergie et peu coûteux (c'est-à-dire qu'il n'est pas nécessaire d'utiliser un amplificateur linéaire complexe et inefficace en énergie avec un dissipateur thermique volumineux comme c'est souvent le cas dans les émetteurs-récepteurs SSB).

Pour le récepteur, la plupart des composants sont implémentés de manière numérique (logiciel) : l'ATMEGA328P implémente un circuit de déphasage de 90 degrés, le circuit de filtrage (CW/SSB) et le circuit d'amplification audio (maintenant un amplificateur de classe D). Cela simplifie considérablement le circuit uSDX, et il y a un certain nombre d'avantages et de fonctionnalités (par rapport à une approche analogique) : il n'y a plus besoin d'une procédure d'alignement I/Q en raison du déphaseur Hilbert de 90 degrés très précis ; et il y a maintenant des filtres DSP FI réglables pour CW et SSB ; et il y a un AGC et une fonction de conditionnement du signal DSP de réduction du bruit et il y a trois atténuateurs intégrés indépendants dans le frontal analogique qui aident à utiliser toute la plage dynamique. Le haut-parleur est directement connecté et piloté par l'ATMEGA. Un mélangeur numérique avec une fenêtre passe-bas étroite (2 kHz), une pente raide (-45 dB/décade) combinée à un suréchantillonnage et un ADC décimant sont responsables d'un gain de traitement, d'une plage dynamique et d'un rejet d'alias suffisants pour gérer des conditions de signal faible et fort (par exemple des concours ou une écoute sur 40 m juste à côté de la bande de diffusion).

Cette expérience a été créée pour tester ce qui peut être réalisé avec un minimum de matériel tout en déplaçant la complexité vers le logiciel ; ici, l'approche suivie est de simplifier la conception lorsque cela est possible tout en conservant des performances raisonnables. Le résultat est un émetteur-récepteur QRP SSB bon marché, facile à construire et polyvalent qui est en fait tout à fait adapté à la réalisation de QSO (même dans des situations de concours), cependant, en raison de la nature expérimentale, certaines parties sont encore en cours de réalisation et donc limitées. N'hésitez pas à l'essayer ou à expérimenter avec ce croquis, faites-moi part de vos réflexions ou contribuez ici :

<https://github.com/threeme3/usdx>

Remarque : il existe un forum en ligne actif discutant de l'uSDX ici : [Forum uSDX](#) .

73, Guido pe1nnz@qsl.net



Liste des fonctionnalités :

- Émetteur-récepteur HF QRP SSB [simple, amusant et polyvalent](#) avec fonctions DSP et SDR intégrées ;
- Etage de transmission SSB piloté par [EER de classe E](#)
- Sortie SSB PEP d'environ 5 W à partir d'une alimentation de 13,8 V
- Prise en charge de tous les modes : USB, LSB, CW, AM, FM
- Filtres DSP : bande passante 4000, 2500, 1700, 500, 200, 100, 50 Hz
- Fonctionnalités DSP : Contrôle automatique de gain (AGC), Réduction du bruit (NR), Transmission déclenchée par la voix (VOX), Atténuateurs RX (ATT), Porte de bruit TX, Contrôle de la transmission TX, Contrôle du volume, dBm/S-mètre.
- Suppression de la bande latérale opposée/porteuse SSB Émission : meilleure que -45 dBc, IMD3 (deux tons) -33 dBc, Réception : meilleure que -50 dBc
- Prise en charge multibande , réglable en continu sur les bandes 160 m-10 m (et de 20 kHz à 99 MHz avec perte de performances)
- Micrologiciel open source , construit avec Arduino IDE ; permet l'expérimentation, de nouvelles fonctionnalités peuvent être ajoutées, les contributions peuvent être partagées via Github, complexité logicielle : 2000 lignes de code
- VOX basé sur un logiciel qui peut être utilisé comme Full Break-In rapide (fonctionnement QSK et semi-QSK) ou aider à la commutation RX/TX pour les modes de fonctionnement numériques (aucune interface CAT ou PTT requise), sortie PTT externe/contrôle PA avec délai TX
- Conception matérielle simple avec seulement 4 circuits intégrés, un microcontrôleur et quelques transistors/passifs
- Conception d'émetteur-récepteur léger et peu coûteux : grâce à l'étage d'émission EER de classe E, il est très économe en énergie (aucun dissipateur thermique encombrant requis) et présente une conception simple (aucun amplificateur de puissance linéaire équilibré complexe requis)
- Étage de transmission SSB entièrement numérique et logiciel : échantillonne l'entrée du microphone et reconstruit un signal SSB en contrôlant la phase du PLL SI5351 (par de minuscules changements de fréquence sur 800 kbits/s I2C) et l'amplitude du PA (par le biais du PWM du circuit de mise en forme de la clé du PA)
- Étages récepteurs SDR entièrement numériques et logiciels (en option) : échantillonnent le signal I/Q (complexe) du mélangeur numérique du détecteur d'échantillonnage en quadrature et effectuent un déphasage de 90 degrés mathématiquement dans le logiciel (transformée de Hilbert) et annulent une bande latérale en les additionnant
- Trois atténuateurs de récepteur frontaux analogiques commutables indépendants (0 dB, -13 dB, -20 dB, -33 dB, -53 dB, -60 dB, -73 dB)
- Niveau de bruit du récepteur MDS : -135 dBm à 28 MHz (en bande passante de 200 Hz)
- Sélectivité du récepteur frontal : forte atténuation de -45 dB/décennie +/- 2 kHz à partir de la fréquence accordée

- Plage dynamique de blocage : décalage de 20 kHz 123 dB, décalage de 2 kHz 78 dB
- Décodeur CW , keyer A/B droit/iambique
- VFO A/B + RIT et Split , et commutation de filtre de bande de relais correspondante via I2C
- Prise en charge CAT (sous-ensemble TS480), possibilité de diffuser de l'audio, des touches, du texte d'affichage via CAT
- Mesure SWR/puissance en option et contrôle de l'efficacité/surcharge du PA
- Indicateur de tension de la batterie
- C'est probablement l'émetteur-récepteur SDR/SSB autonome le plus économique et le plus simple à construire que vous puissiez trouver. Circuit très simplifié et utilisation polyvalente .

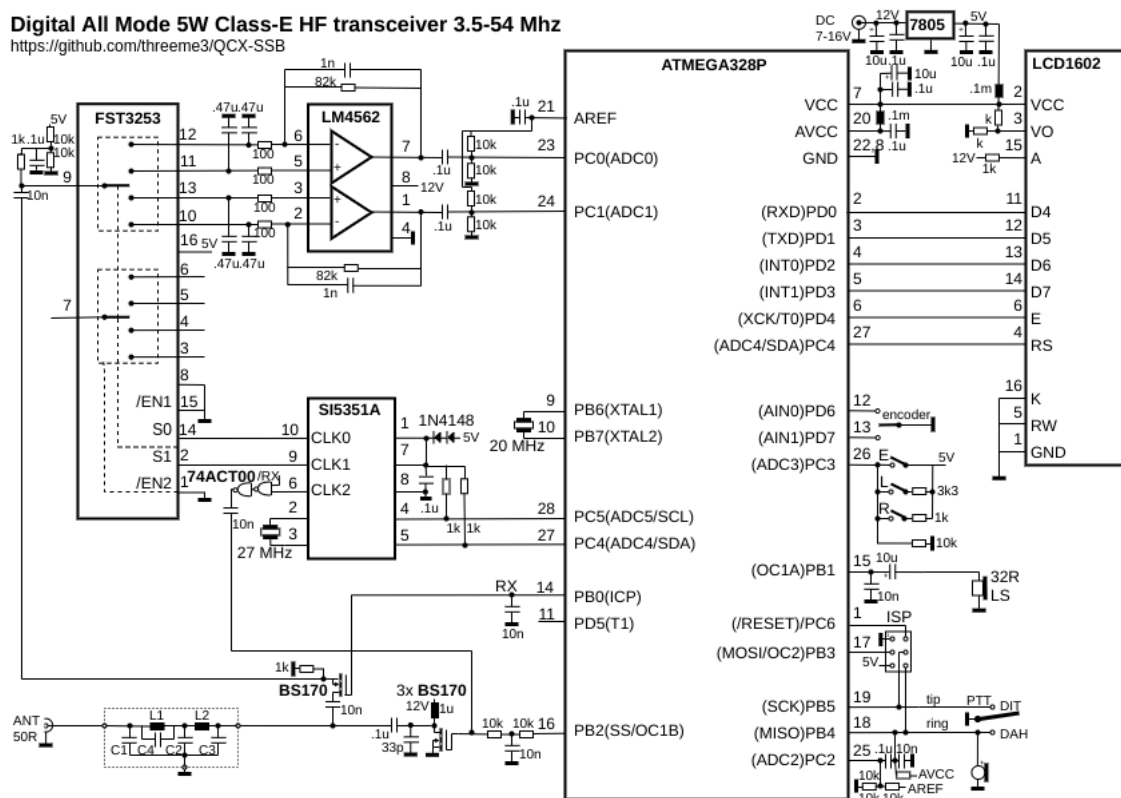
Historique des révisions :

Tour.	Date	Caractéristiques
dernier	23/10/2021	Fonctionnalités pour la version finale.
R1.02w	23/08/2021	Améliorations de la qualité TX, meilleure robustesse contre les retours RFI, correction du problème VOX, option de contrôle par encodeur unique/bouton uniquement, prise en charge Arduino Uno/Nano 16 MHz, messages CW. Réduction du clic des touches, contrôle de la bande passante TX, correctifs OLED, fonctionnalités de contrôle à distance CAT, y compris le streaming audio RX. Prise en charge CW, prise en charge TS480 CAT, améliorations de la qualité RX, semi-QSK, sortie PA PTT avec délai TX, VFO-A/B/RIT, commutation LPF, économie de rétroéclairage, 160 m.
R1.02j	10/10/2020	Récepteur SDR intégré, décodeur CW, filtres DSP, AGC, NR, ATT, modes expérimentaux CW, AM, FM, menu rapide, paramètres persistants, qualité SSB TX améliorée. Fixation LCD, pas CW sélectionnable.
R1.01d	05/05/2019	Le Q6 est désormais commuté numériquement (supprimez C31) - améliorant la stabilité et l'IMD. Traitement du signal amélioré, qualité audio, bande passante accrue, modifications esthétiques et rétroaction RF réduite, RFI s-mètre réduit, lectures S-mètre, auto-test au démarrage. Étalonnage I/Q du récepteur, pré-distorsion et étalonnage d'amplitude (expérimentaux).
R1.00	29/01/2019	Version initiale du prototype d'émetteur-récepteur SSB.

Schématique:

Ci-dessous le schéma :

Digital All Mode 5W Class-E HF transceiver 3.5-54 Mhz
<https://github.com/threeme3/QCX-SSB>



Matériel:

Il existe de nombreuses constructions uSDX possibles, voici quelques implémentations courantes :

- [Sandwich uSDX](#) de Manuel, DL2MAN ;
- [Émetteur-récepteur uSDX](#) par Barbaros Asuroglu, WB2CBA ;
- d'autres modèles sont annoncés sur le [forum uSDX](#) ou peuvent être recherchés sur Google (mots-clés : émetteur-récepteur uSDX)

Des kits PCB partiellement assemblés peuvent être obtenus auprès de diverses sources :

- Sunil (VU3SUA), avec boutique : <https://inkits.in>, fournissant des kits en Inde ;
- Ondra (OK1CDJ) et XYL Alexandra (OK1RS) avec boutique : <https://www.hamshop.cz> ;
- via des achats groupés dans le [forum uSDX](#)

Ce projet a commencé à l'origine comme une modification de QCX :

- [QCX Mini avec carte fille uSDX](#) avec carte fille uSDX ;
- [Modification QCX+](#) par Mike Dunstan, G8GYW
- [Mod QCX-SSB](#) pour l'ancien QCX.

Micrologiciel : téléchargez [le fichier hex](#) et effectuez le [téléchargement du micrologiciel](#) (voir également [la note 1](#)). Utilisez les fusibles Arduino Uno par défaut (en sélectionnant Graver le chargeur de démarrage) et utilisez l'horloge CPU par défaut (16 MHz) au cas où vous graveriez à partir du code source dans Arduino IDE.

Opération:

Actuellement, les fonctions suivantes ont été attribuées aux boutons de raccourci (L = gauche, E = encodeur, R = droite) et aux éléments de menu :

Élément de menu	Fonction	Bouton
1.1 Volume	Niveau audio (0..16) et mise hors tension/sous tension (tourner à gauche)	E + tourner
1.2 Mode	Modulation (LSB, USB, CW, AM, FM)	R
1.3 Filtre BW	Bande passante audio (complète, 300..3000, 300..2400, 300..1800, 500, 200, 100, 50 Hz), cela contrôle également la bande passante SSB TX.	R double
Bande 1.4	Commutation de bande vers des fréquences CW/FT8 prédéfinies (80,60,40,30,20,17,15,12,10,6m)	E double
1,5 Taux de réglage	Pas de réglage 10M, 1M, 0,5M, 100k, 10k, 1k, 0,5k, 100, 10, 1	E ou E long
1.6 Mode VFO	Sélectionne différents VFO ou VFO divisé RX/TX (A, B, Split)	2x R long
1.7 RIT	RX en transit (ON, OFF)	R long
1.8 AGC	Contrôle automatique du gain (ON, OFF)	
1,9 NR	Niveau de réduction du bruit (0-8), passe-charge et lissage	
1.10 ATT	Atténuateur analogique (0, -13, -20, -33, -40, -53, -60, -73 dB)	
1.11 ATT2	Atténuateur numérique en étage CIC (0-16) par pas de 6 dB	
1,12 S-mètre	Type de S-mètre (OFF, dBm, S, S-bar)	
2.1 Décodeur CW	Activer/désactiver le décodeur CW (ON, OFF)	
2.2 Tonalité CW	Filtre CW + tonalité latérale (600, 700)	
2.4 Semi-QSK	Sur TX, RX est silencieux sur les espaces de signe et de mot CW	
Vitesse du manipulateur 2,5	Vitesse du CW Keyer à Paris-WPM (1..35)	
2.6 Mode de manipulation	Type de clé (lambique-A, -B, Droit)	
2.7 Échange de clés	pour échanger les entrées du manipulateur DIH, DAH (ON, OFF)	

Élément de menu	Fonction	Bouton
2.8 Pratique	pour désactiver TX à des fins d'entraînement (ON, OFF)	
3.1 VOX	Commande vocale (ON, OFF)	
3.2 Porte anti-bruit	Seuil audio pour SSB TX et VOX (0-255)	
Lecteur 3.3 TX	Transmettez le gain audio (0-8) par paliers de 6 dB, 8 = amplitude constante pour SSB	
3.4 Délai de transmission	Retarde TX pour permettre au relais PA d'être complètement activé avant TX (0-255 ms)	
3,5 MOX	Moniteur sur Xmit (audio désactivé pendant la transmission)	
4.1 Intervalle CQ	Temps d'inactivité en secondes avant qu'un nouveau message CQ ne soit envoyé (0-60)	
4.2 Message CQ	Texte du message CQ, appuyer sur le bouton gauche dans le menu pour commencer l'envoi	L
8.1 Biais PA min	Niveau PWM d'amplitude PA (0-255) pour représenter 0 % de sortie RF	
8.2 Biais PA max	Niveau PWM d'amplitude PA (0-255) pour représenter 100 % de sortie RF	
8.3 Fréquence de référence	Fréquence réelle du cristal si5351, utilisée pour l'étalonnage de fréquence	
8.4 Phase de QI	Décalage de phase RX I/Q en degrés (0..180 degrés)	
10.1 Rétroéclairage	Rétroéclairage de l'écran (ON, OFF)	
mise sous tension	Réinitialiser les paramètres d'usine	Et long
principal	Fréquence de réglage (20 kHz..99 MHz)	tourner
principal	Menu rapide	L + tourner
principal	Menu entrer	L
RIT	Retour du RIT	R
menu	Retour au menu	R

Mode d'emploi :

Le réglage peut être effectué en tournant le bouton rotatif. Son pas peut être diminué ou augmenté par une pression courte ou longue. Un changement de bande peut être effectué par une double pression. Le mode de fonctionnement est modifié par une courte pression sur le bouton droit ; une double pression sur le bouton droit réduit la bande passante du filtre du récepteur, la bande passante est réinitialisée à chaque changement de mode. Le volume est modifié en tournant le bouton rotatif tout en appuyant dessus.

Il existe un menu accessible par un appui court sur le bouton gauche. Avec l'encodeur, il est possible de naviguer dans ce menu. Lorsque vous souhaitez modifier un paramètre du menu, un appui sur le bouton gauche vous permet de modifier le paramètre avec l'encodeur. Avec le bouton droit, il est possible de quitter le menu à tout moment. Un accès rapide au menu et aux paramètres peut être obtenu en appuyant sur le bouton gauche tout en tournant l'encodeur, une fois que vous avez levé le bouton gauche, vous pouvez immédiatement modifier le paramètre en tournant l'encodeur.

Pour la réception, par défaut, un AGC est activé. Cela augmente le volume lorsqu'il y a des signaux faibles et diminue pour les signaux forts. C'est bon pour les signaux SSB mais peut être gênant pour le fonctionnement CW. L'AGC peut être désactivé dans le menu, cela rend le récepteur moins bruyant mais nécessite plus de changement manuel du volume. Pour réduire davantage le bruit, une fonction de réduction du bruit peut être activée dans le menu avec le paramètre NR. Pour utiliser la plage dynamique disponible de manière optimale, vous pouvez atténuer le signal entrant en activant un atténuateur frontal avec le paramètre "ATT". En particulier sur les fréquences 3,5-7 MHz, les niveaux de bruit atmosphérique sont beaucoup plus élevés, vous pouvez donc augmenter les performances du récepteur en ajoutant une atténuation (par exemple 13 dB) de sorte que le plancher de bruit soit toujours audible. Pour calibrer la fréquence de l'émetteur-récepteur, vous pouvez vous accorder sur une source de signal calibrée (par exemple WWV sur 10 MHz) et mettre le signal à zéro en modifiant le paramètre "Ref freq" ; vous pouvez également mesurer la fréquence XTal avec un compteur et régler le paramètre. Le paramètre S-mètre permet de sélectionner un S-mètre de votre choix (dBm, S, S-bar). La sélection d'un S-bar affiche une barre de puissance du signal où chaque graduation représente un point S (6 dB).

Pour la transmission SSB, l'uSDX utilise une entrée ADC dédiée comme entrée audio. Un microphone électret (avec commutateur PTT) est combiné à l'entrée Paddle jack, l'entrée DOT faisant office de PTT et l'entrée DASH faisant office d'entrée audio. Le microphone électret est polarisé à 5 V via une résistance de 10 K. Un condensateur de blocage de 10 nF empêche les fuites RF dans le circuit. L'audio est transmis à l'entrée ADC2 du microprocesseur ATMEGA328P via un condensateur de découplage de 220 nF. L'entrée ADC2 est polarisée à 0,55 V via un réseau diviseur de 10 K à une tension de référence analogique de 1,1 V, avec une résolution ADC de 10 bits, cela signifie que la sensibilité de l'entrée microphone est d'environ 1 mV (1,1 V/1024), ce qui est juste suffisant pour traiter la parole non amplifiée.

Le micrologiciel uSDX est téléchargé sur l'ATMEGA328P et facilite une [technique de génération SSB numérique](#) de manière entièrement logicielle. Un algorithme DSP échantillonne l'entrée audio ADC2 à une fréquence de 4x4800 échantillons/s, effectue une transformation de Hilbert et détermine la phase et l'amplitude du signal complexe ; les changements de phase sont restreints à [la note 2](#) et transformés en changements de phase positifs (pour USB) ou négatifs (pour LSB) qui à leur tour se transforment en changements de fréquence temporaires qui sont envoyés 4800 fois par seconde sur 800 kbit/s I2C vers le PLL SI5351. Cela entraîne des changements de phase sur le signal porteur SSB et délivre un signal SSB avec une bande passante de 2400 Hz, ce qui atténue les parasites dans les composants de la bande latérale opposée.

L'amplitude du signal complexe contrôle la tension d'alimentation du PA, et donc l'enveloppe du signal SSB. Le circuit de mise en forme de clé est contrôlé par un signal PWM de 32 kHz, qui peut contrôler la tension du PA de 0 à environ 12 V en 256 étapes, offrant une plage dynamique de $(\log_2(256) * 6 =) 48$ dB dans le signal SSB. C31 est supprimé pour garantir que Q6 fonctionne comme un commutateur numérique, ce qui améliore l'efficacité, la stabilité thermique, la linéarité, la plage dynamique et le temps de réponse. Bien que les informations d'amplitude ne soient pas obligatoires pour rendre un signal SSB intelligible, l'ajout d'informations d'amplitude améliore la qualité. L'amplitude complexe est également utilisée en mode VOX pour déterminer quand les transitions RX et TX sont censées être effectuées. Au lieu d'utiliser un circuit de mise en forme de clé pour le contrôle de l'enveloppe, il est possible de polariser directement les MOSFET du PA avec le signal PWM (filtré). Cela présente l'avantage de réduire les pertes et de simplifier au détriment de la linéarité, ce qui entraîne une compression plus importante pour un signal SSB (ce qui est en fait une bonne chose).

Les performances de l'IMD dépendent de la qualité du système : la linéarité (précision) de la réponse en amplitude et en phase et la précision (plage dynamique) de ces quantités. La largeur de bit du DSP, la précision utilisée dans les algorithmes DSP, le circuit PWM et de mise en forme de la clé qui alimente le PA et la réponse en phase du PA sont particulièrement critiques. La diminution (ou la suppression) de C32 améliore les caractéristiques de l'IMD mais au prix d'une augmentation des produits PWM autour de la porteuse.

Résultats

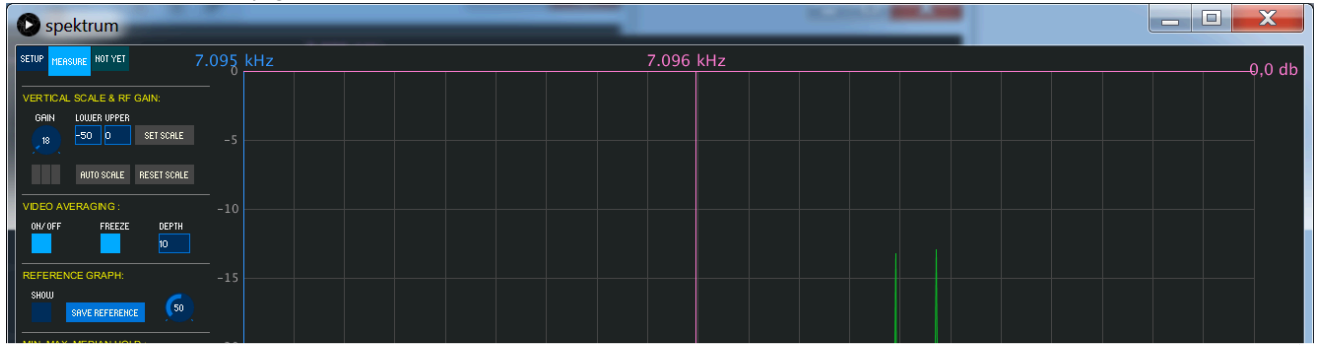
Voici un [exemple](#) de moi appelant CQ sur 40 m avec mon uSDX à 5 W et reçu par le websdr Hack Green à environ 400 km de distance, notez que la qualité audio s'est encore améliorée depuis lors.

Plusieurs OM ont signalé des contacts QRP DX réussis.

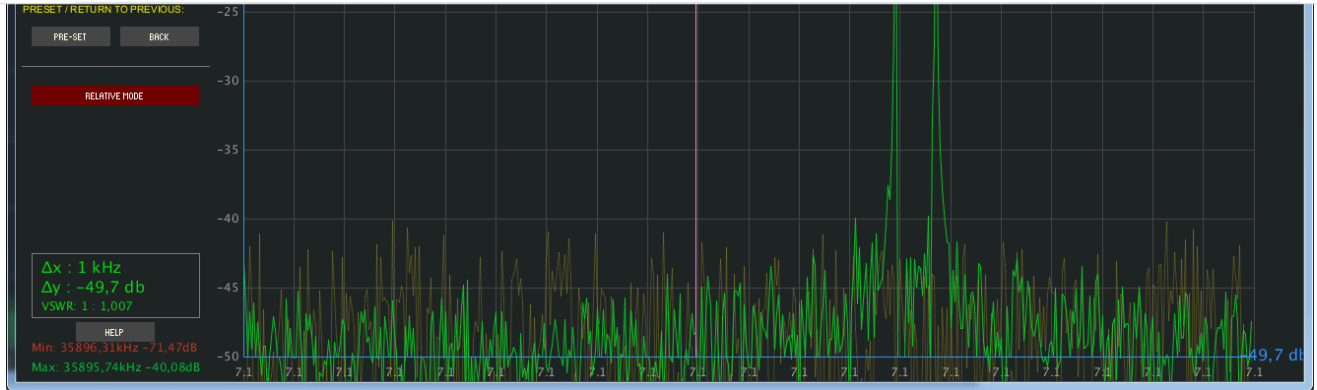
Mesures : Les mesures de performances suivantes ont été effectuées, un RTL-SDR modifié, Spektrum-SVmod-v0.19, un périphérique audio USB Sweex 5.0 et un lecteur Audicity. Il est reconnu que cette configuration de mesure a ses propres limites, par conséquent la plage dynamique des mesures est quelque peu limitée par le RTL-SDR car cet appareil entre facilement en surcharge. Les mesures ont été effectuées avec les paramètres suivants : modulation USB, pas de pré-distorsion, entrée bicolore 1000 Hz/1200 Hz où le niveau audio est réglé juste avant le point où la compression commence. Résultats :

- Produits de distorsion d'intermodulation (bicolore ; SSB avec enveloppe variable) IMD3, IMD5, IMD7 : respectivement -33 dBc ; -36 dBc ; -39 dBc
- Produits de distorsion d'intermodulation (bicolore ; SSB à enveloppe constante) IMD3, IMD5, IMD7 : respectivement -16 dBc ; -16 dBc ; -19 dBc
- Réjection de bande latérale opposée (deux tons) : mieux que -45 dBc
- Réjection de porteuse (bicolore) : meilleure que -45 dBc
- Large bande parasite (deux tons) : mieux que -45 dBc

- Bande passante 3 dB (balayage) : 0..2400 Hz



LISEZ-MOI



Remarques :

1. Variations de téléchargement du micrologiciel :

- [L'outil AVRdudess](#) ou la CLI avrdude (avrdude -c avrisp -b 19200 -P /dev/ttyACM0 (ou : /dev/ttyUSB0) -p m328p -e -U efuse:w:0xFD:m -U hfuse:w:0xD6:m -U lfuse:w:0xFF:m -U flash:w:R1.0x.hex) peuvent être utilisés pour télécharger le firmware via le connecteur ISP sur l'uSDX. Suivez les instructions [d'Arduino comme ISP](#) si vous avez une carte Arduino UNO disponible (astuce : utilisez des câbles de platine d'expérimentation femelle-mâle pour connecter Arduino au cavalier ISP uSDX) ; ou les instructions [USBasp](#) si vous avez un programmeur USBasp, vous pouvez également utiliser [USPasp ExtremeBurner](#) ; mais de nombreux autres programmeurs ISP peuvent être utilisés de manière similaire, comme [USBtiny](#) ou AVRisp mkII. Pendant l'ISP, le micro doit être déconnecté, l'alimentation doit être connectée ; dans l'outil, n'efface pas, ne programmez pas l'EEPROM ou ne définissez pas les paramètres des fusibles (ils sont par défaut ok : E=FD H=D6 L=FF).
- Alternativement, si vous avez une puce ATMEGA328P avec un chargeur de démarrage Arduino, vous pouvez placer la puce dans une carte Arduino UNO et la télécharger directement (sans avoir besoin d'un câble ISP et d'un uSDX) en spécifiant le programmeur « arduino » et le débit en bauds 115200.
- Alternativement, si vous avez un environnement [Arduino 1.8.10 \(ou plus récent\) installé, vous pouvez télécharger le croquis uSDX](#) directement depuis l'environnement Arduino (sans utiliser AVRdudess et le fichier du firmware) ; assurez-vous que « Outils > Carte > Arduino/Genuino Uno », « Outils > Port > /dev/ttyUSB0 ou ttyACM0 », puis « Croquis > Télécharger » sont sélectionnés, tandis que la puce

Communiqués de presse

3 balises

Paquets

Aucun package publié

Contributeurs 5



Langues

• C++ 100,0%